

VERMEIREN

Rollstühle der V-Serie

INSTALLATIONSANLEITUNG



Inhalt

DE

Vorwort	2
1 Lieferumfang	3
2 Werkzeuge	3
3 Einstellungen	4
3.1 Stabilität und Manövrierbarkeit.....	4
3.2 Hinterradposition.....	5
3.3 Sitzhöhe und -winkel.....	5
3.3.1 Anpassungseinstellungen.....	5
3.3.2 Einstellung der Vorder- und Hinterradhöhe.....	8
3.3.3 Einstellung der Schwenkachsen.....	9
3.4 Sitztiefe	9
3.4.1 Sitztiefe – Option 1	10
3.4.2 Sitztiefe – Option 2	10
3.4.3 Sitztiefe – Option 3	10
3.4.4 Sitztiefe – Option 4	11
3.4.5 Anpassung von Kreuz und Rückenlehnenverbindung	12
3.5 Feststellbremsen.....	13
3.6 Fußstützenlänge	13
3.7 Fußplattenposition	14
3.8 Fußplattenwinkel.....	14
3.9 Armlehnenhöhe und -tiefe (Option 1).....	14
3.10 Armlehntiefe (Option 2).....	15
3.11 Armlehnenhöhe (Option 3).....	16

Vorwort

DE

Diese Montageanleitung wird als Leitfaden zur Installation und Reparatur dieses Rollstuhls bereitgestellt. Lesen Sie sie daher bitte aufmerksam durch. Sollten Sie nach der Lektüre dieses Handbuchs noch Fragen haben, können Sie sich jederzeit an Vermeiren wenden.

Die Hinweise in dieser Anleitung beziehen sich auf alle nachstehend aufgeführten Rollstühle:

- V300
- V300 30°
- V300 30° Comfort
- V300 HEM2
- V300 XL
- V300ACT / V300XR
- V300D
- V300DC
- V300DL
- V300F
- V300GO
- V500
- V500 30°
- V500XL

Die Produktabbildungen dienen zur Verdeutlichung der Anweisungen. Das gezeigte Produkt kann in Details von Ihrem Produkt abweichen.

Auf unserer Webseite <http://www.vermeiren.com/> finden Sie stets die aktuellste Version der folgenden Informationen. Informieren Sie sich bitte regelmäßig auf dieser Website nach eventuell verfügbaren Aktualisierungen.

Sehbehinderte Menschen können sich die elektronische Version dieses Handbuchs herunterladen und mit Hilfe einer Sprachsyntheselösung („Text-to-Speech-Software“) vorlesen lassen.



Bedienungsanleitung
Für Benutzer und Fachhändler



Montageanleitung (Hinweise zur Feineinstellung)
Für Fachhändler



Drehmomenttabelle (maximale Anzugsmomente für Schrauben und Muttern)
Für Fachhändler



Servicehandbuch für Rollstühle
Für Fachhändler



Zeichnungen von (Ersatz)Teilen
Für Fachhändler

1 Lieferumfang

DE

Folgende Elemente gehören zum Lieferumfang:

- Rahmen mit Rädern, Rückenlehnenrahmen, Sitz (Standardsitzhöhe 500 mm, Standardsitzwinkel 5°)
- 2 Armlehnen (nicht beim V300XR)
- Sitzkissen (nur beim V300 DL)
- Kippschutz (nur beim V300 DL)
- 1 Paar Fußstützen / 1 komplette Fußstütze
- Werkzeuge
- Handbuch
- Zubehör

Beachten Sie bitte, dass diese Basiskonfiguration in verschiedenen europäischen Ländern abweichen kann. Wenden Sie sich diesbezüglich an Ihren Fachhändler.

2 Werkzeuge

Um den Rollstuhl zu reparieren und einzustellen, werden folgende Werkzeuge benötigt:

- Schraubenschlüsselsatz 7 bis 22
- Inbusschlüsselsatz 3 bis 8
- Kreuzschlitzschraubendreher
- Schraubendreher 4 bis 6

3 Einstellungen



VORSICHT

Gefahr von Personen- oder Sachschäden

- Lesen Sie die Gebrauchsanweisung für den jeweiligen Rollstuhl.
- Beachten Sie die technischen Details und Einschränkungen für die vorgesehene Benutzung (siehe Gebrauchsanweisung).
- Der Rollstuhl muss von einem Fachhändler gemäß den Anweisungen in diesem Handbuch eingestellt werden.
- Jede Modifikation an dem Produkt führt dazu, dass die Garantie und erlischt und Vermeiren von seiner Verantwortung entbunden wird.
- Verwenden Sie ausschließlich die in diesem Handbuch beschriebenen Teile.
- Lassen Sie keine Unbeteiligten den Arbeitsbereich betreten.
- Achten Sie beim Einstellen und Betrieb des Rollstuhls darauf, dass keine Gegenstände oder Gliedmaßen zwischen beweglichen Teilen eingeklemmt werden.
- Verwenden Sie ausschließlich die in diesem Handbuch beschriebenen Einstellungen.
- Achten Sie darauf, dass die Einstellungen auf der linken und rechten Seite des Rollstuhls übereinstimmen.
- Abweichende Anpassungseinstellungen können die Stabilität des Rollstuhls beeinträchtigen und die Kipp- oder Sturzgefahr erhöhen.
- **Achten Sie darauf, dass alle Schrauben korrekt angezogen sind, bevor Sie den Rollstuhl benutzen. Beachten Sie die Anzugsmomente für Schrauben entsprechend der Drehmomenttabelle auf unserer Website.**



Wichtiger Hinweis

- Weitergehende Informationen zur Kontaktaufnahme mit Vermeiren finden Sie auf unserer Website <http://www.vermeiren.com/>.

3.1 Stabilität und Manövrierbarkeit



VORSICHT

Kipprisiko

Beachten Sie, dass eine veränderte Position der Hinterräder Einfluss auf die Stabilität des Rollstuhls hat. Wenn Sie die Hinterräder

1. in die hintere Position bringen, wird der Rollstuhl zwar stabiler, lässt sich aber schlechter manövrieren;
2. in die vordere Position bringen, wird der Rollstuhl weniger stabil, lässt sich aber besser manövrieren.

Um die Stabilität oder Manövrierbarkeit zu verbessern, können folgende Einstellungen vorgenommen werden:

- Hinterradposition, siehe Abschnitt 3.2
- Sitzhöhe und -winkel, siehe Abschnitt 3.3

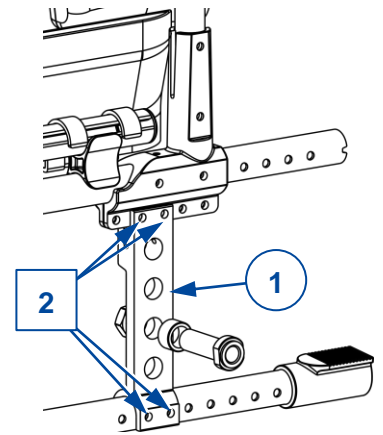
3.2 Hinterradposition

 **VORSICHT** Gefahr von Personen- oder Sachschäden

Überprüfen Sie nach dem Einstellen der Hinterräder die Funktionsweise der Bremsen und verfahren Sie gemäß Abschnitt 0.

Stellen Sie die Position der Hinterräder wie folgt ein:

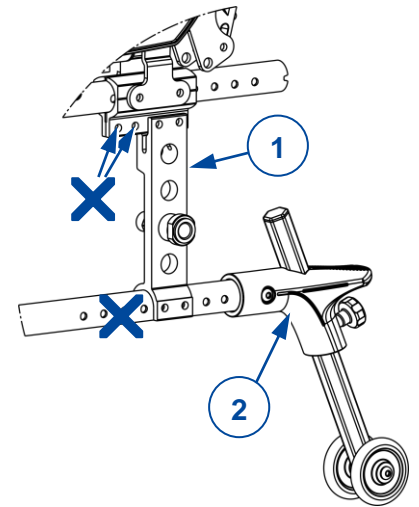
1. Entfernen Sie die vier Inbusschrauben aus den Löchern (2) der Halteplatte (1).
2. Bewegen Sie die Halteplatte im Bereich der Anpassungslöcher nach vorn oder hinten.
3. Bringen Sie die vier Inbusschrauben in den Löchern (2) wieder an.



i Nur beim V300 30°, V500 30° und je nach Nutzung:

Wir empfehlen, die Halteplatte (1) der Hinterräder in der **hintersten** Position anzubringen.

Montieren Sie die beiden Anti-Kipp-Rollen (2), falls der Rollstuhl mit geneigter Rückenlehne bewegt werden soll.



3.3 Sitzhöhe und -winkel

3.3.1 Anpassungseinstellungen

Bei den Rollstühlen V300 und V500 sind Sitzhöhe und -winkel einstellbar (0°-2,5°-5°-7,5°-10°). Die Anpassungseinstellungen sind vom jeweiligen Rollstuhlmodell abhängig, wie in Tabelle 1 bis Tabelle 3 in diesem Abschnitt angegeben. Auf jede Tabelle folgt eine Abbildung mit den Anpassungspunkten. Das Anpassungsverfahren wird in Abschnitt 3.3.2 erläutert.

Die Werte in den Tabellen gelten für den Standardsitzwinkel von 5°. Für andere Sitzwinkel/Sitzhöhe-Kombinationen kann jeweils dieselbe Tabelle benutzt werden. Falls Sie die richtige Sitzwinkel/Sitzhöhe-Kombination nicht finden können, wenden Sie sich bitte an Vermeiren.

Die Einstellung von Sitzhöhe und Sitzwinkel beruht auf:

- Verschieben Sie die Buchse (B) in eine Position über oder unter dem Gehäuse (C) der Lenkachse.
- Befestigen Sie das Vorderrad höher oder niedriger in der Vordergabel (A).
- Befestigen Sie das Hinterrad höher oder niedriger in der Halteplatte (D).

Tabelle 1: V300DC V300XL, V300F, V300 DL

Bei Sitzwinkel 5° (Standardeinstellung)			
Sitzhöhe	Hinterräder		Vorderräder
	Loch		Buchse (B)
440 mm	1		Über (C)
470 mm	2		Unter (C)
500 mm (Standard)	3		Unter (C)
530 mm	4		Unter (C)

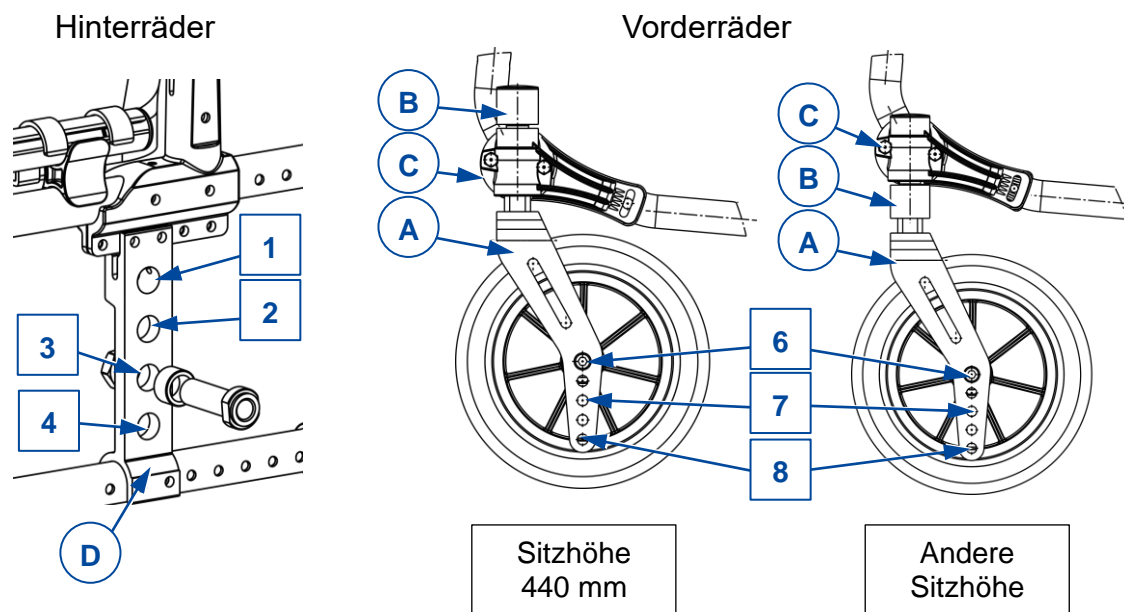


Tabelle 2: V300XR, V300ACT

Bei Sitzwinkel 5° (Standardeinstellung)			
Sitzhöhe	Hinterräder		Vorderräder
	Loch		Buchse (B)
440 mm	1		Über (C)
470 mm	2		Unter (C)
500 mm (Standard)	3		Unter (C)
530 mm (6-Zoll-Räder)	4		Unter (C)

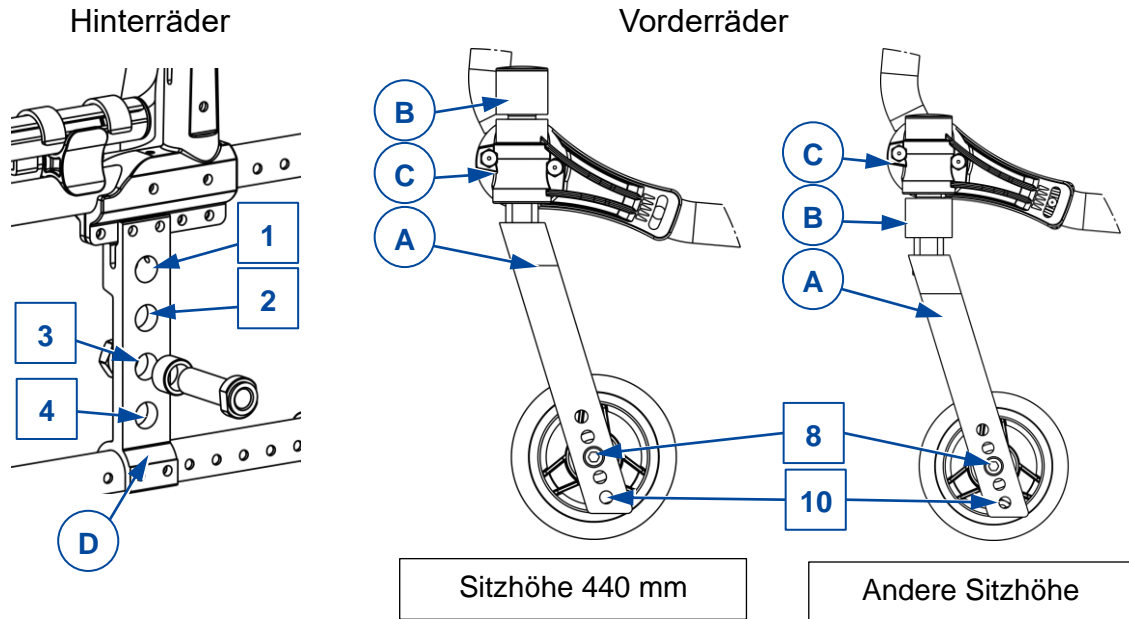
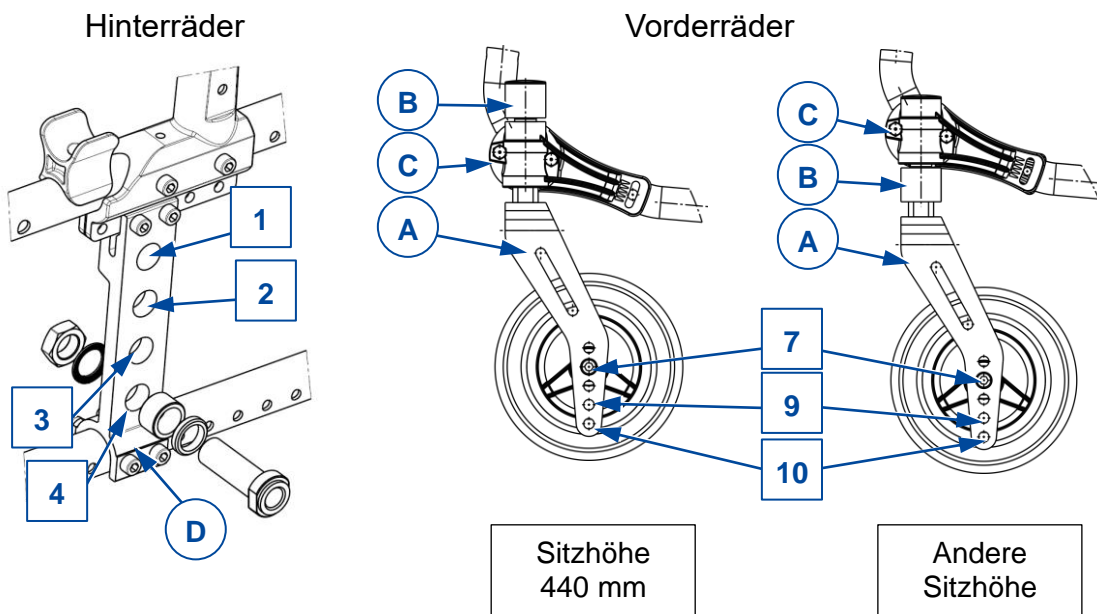


Tabelle 3: V300, V500, V500XL

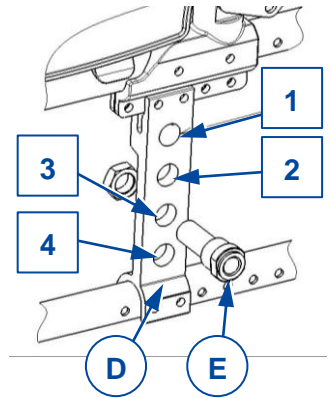
Bei Sitzwinkel 5° (Standardeinstellung)				
Sitzhöhe	Hinterräder		Vorderräder	
	Loch	Loch Nr.	Ø	Buchse (B)
440 mm	1	7	150 mm	Über (C)
470 mm	2	7	150 mm	Unter (C)
500 mm (Standard)	3	9	150 mm	Unter (C)
530 mm	4	10	200 mm	Unter (C)



3.3.2 Einstellung der Vorder- und Hinterradhöhe

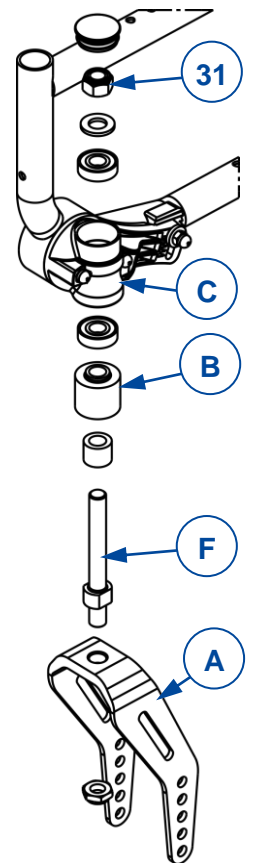
Die Hinterradhöhe wird wie folgt eingestellt:

1. Entfernen Sie die Hinterräder (siehe Montageanleitung).
2. Demontieren Sie die Achsgehäuse (E) der Hinterräder von der Achsplatte (D) und bringen Sie sie im korrekten Loch wieder an (siehe Tabellen in Abschnitt in 3.3.1).
3. Wiederholen Sie diesen Vorgang beim zweiten Hinterrad. Achten Sie darauf, dass beide Gehäuse identisch positioniert sind.
4. Überprüfen Sie, dass beide Achsgehäuse (E) korrekt befestigt sind.



Die Vorderradhöhe wird wie folgt eingestellt:

1. Entfernen Sie die Abdeckkappe vom Rahmenrohr.
2. Entfernen Sie die Mutter (31) der Schwenkachse (F) und sammeln Sie die losen Teile ein.
3. Entfernen Sie das Vorderrad und bringen Sie es im richtigen Loch der Vordergabel (A) gemäß den Tabellen in Abschnitt 3.3.1 wieder an.
4. Überprüfen Sie, dass die Buchse (B) im Verhältnis zum Schwenkachsgehäuse (C) korrekt positioniert ist (siehe Tabellen in Abschnitt 3.3.1).
5. Bringen Sie die Schwenkachse (F) mit der Buchse (B) an der korrekten Position wieder im Gehäuse (C) an (siehe Explosionszeichnung). Ziehen Sie die Mutter (31) fest an.
6. Überprüfen Sie die Spannung der Schwenkachse (F) und achten Sie darauf, dass sie sich problemlos drehen lässt und kein Spiel hat.
7. Wiederholen Sie diesen Schritt beim zweiten Vorderrad. Achten Sie darauf, dass beide Vorderräder identisch positioniert sind.



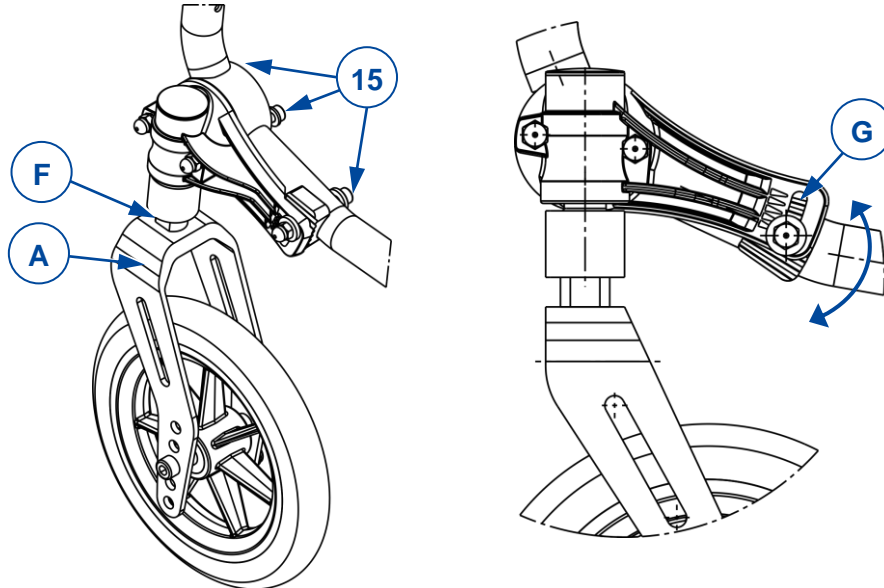
Abschlusseinstellung

1. Bringen Sie die Hinterräder an.
2. Bei korrekter Montage befinden sich die Schwenkachsen der Vorderräder senkrecht zum Boden. Um den Winkel der Schwenkachsen einzustellen, befolgen Sie die Anweisungen im nächsten Abschnitt.
3. Stellen Sie abschließend die Bremsen gemäß den Anweisungen in Abschnitt 3.4 ein.

3.3.3 Einstellung der Schwenkachsen

Kontrollieren Sie, ob sich die Schwenkachse (F) senkrecht zum Boden befindet. Falls nicht, stellen Sie die Schwenkachse an der Rastklemme (G) wie folgt ein:

1. Lösen Sie die drei Inbusschrauben (15).
2. Verstellen Sie den Winkel der Schwenkachse, bis diese sich senkrecht zum Boden befindet. Es gibt fünf Stellungen, die jeweils durch ein kleines Dreieck gekennzeichnet sind.
3. Ziehen Sie die drei Inbusschrauben (15) fest an und wiederholen Sie diesen Vorgang bei der zweiten Schwenkachse.



3.4 Sitztiefe

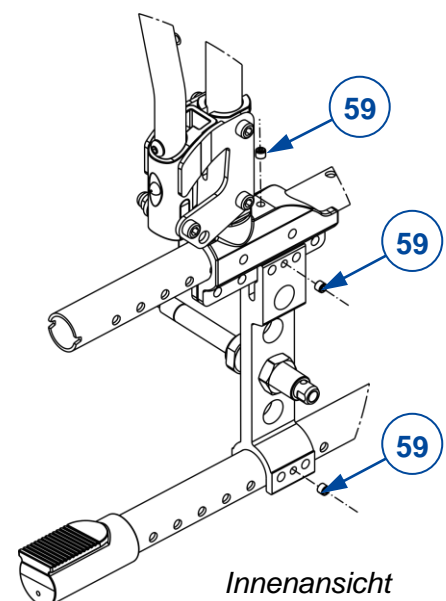
Dieses Anpassungsverfahren wird in Abschnitt 3.4.5 erläutert.

Die Einstellungen hängen vom Rollstuhlmodell ab, wie in den Tabellen in Abschnitt 3.4.1, 3.4.2, 3.4.3 und 3.4.4 aufgeführt. Auf jede Tabelle folgt eine Abbildung mit den Anpassungspunkten.

i Wichtiger Hinweis

Achten Sie beim Anpassen der Rückenlehnenverbindung darauf, dass alle drei Verbindungsschrauben (Teil 59 im Beispiel) fest angezogen werden.

Um zu verhindern, dass Diebstahlschutzsysteme in Geschäften auf den Rollstuhlrahmen ansprechen, müssen die Verbindungsschrauben (59) **durch** die Rahmenbeschichtung hindurchgedreht werden!

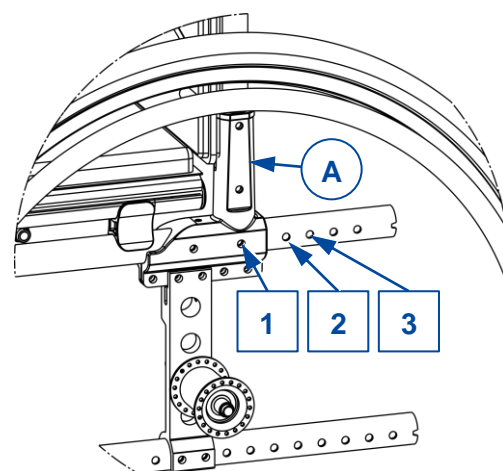


DE

3.4.1 Sitztiefe – Option 1

Dieser Rollstuhltyp hat nur drei mögliche Sitztiefen, die durch Anpassen der Rückenlehnenverbindung (A) einstellbar sind.

	Sitztiefe	Rückenlehnen- Positionslöcher
V300XL	490 mm (Standard)	1
	510 mm	2
	530 mm	3



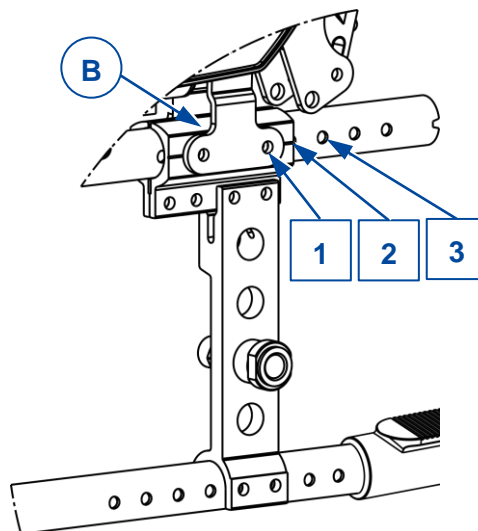
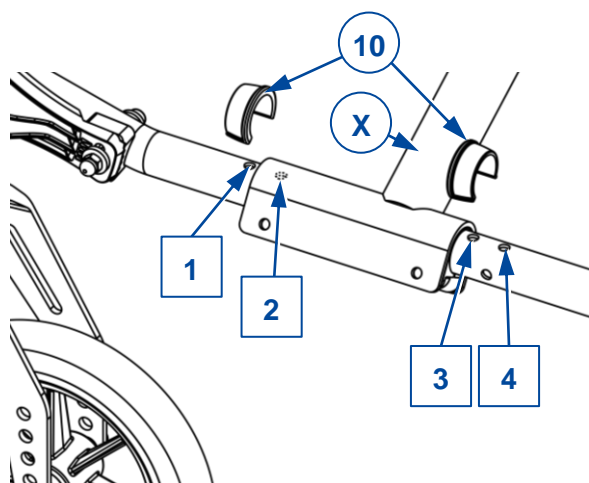
3.4.2 Sitztiefe – Option 2

Dieser Rollstuhltyp hat fünf mögliche Sitztiefen, die durch Anpassen der Rahmenkreuzposition (X) und Rückenlehnenverbindung (B) einstellbar sind.

	Sitztiefe	Kreuz- Positionslöcher	Rückenlehnen- Positionslöcher
V300 30°	460 mm	Loch 1 und 3	1
	440 mm (Standard)	Loch 2 und 4	1
	500 mm	Loch 1 und 3	2
	480 mm	Loch 2 und 4	2
	520 mm	Loch 1 und 3	3

Kreuzposition

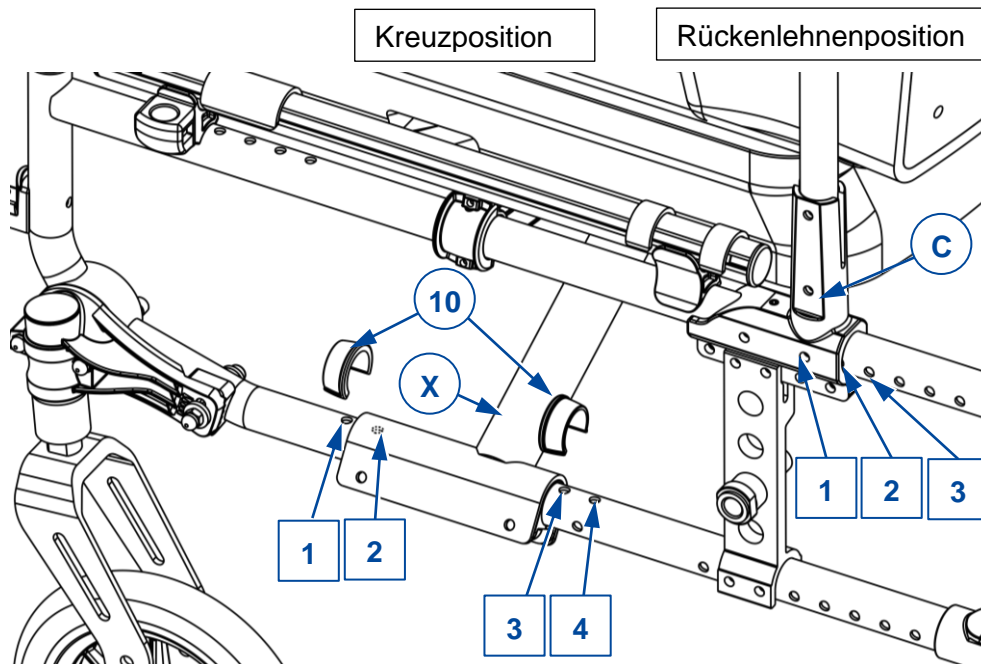
Rückenlehnenposition



3.4.3 Sitztiefe – Option 3

Dieser Rollstuhltyp hat fünf mögliche Sitztiefen, die durch Anpassen der Rahmenkreuzposition (X) und Rückenlehnenverbindung (C) einstellbar sind.

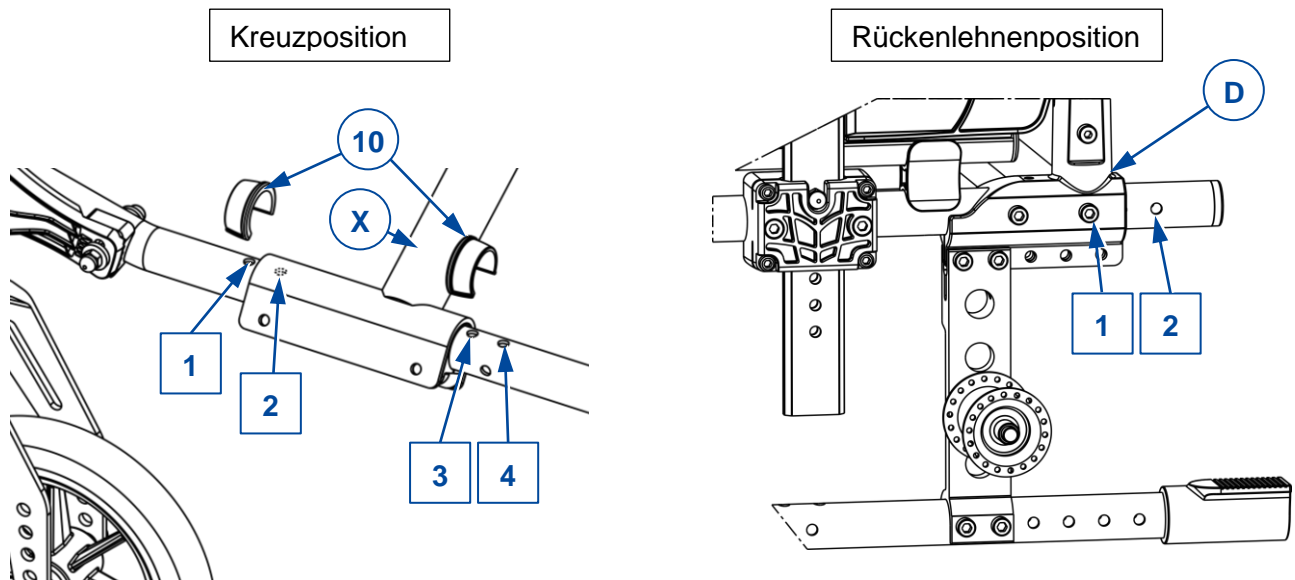
	Sitztiefe	Kreuz- Positionslöcher	Rückenlehnen- Positionslöcher
V300			
V300DC	460 mm	Loch 1 und 3	1
V300F	440 mm	Loch 2 und 4	1
V300ACT	(Standard)		
V300XR	500 mm	Loch 1 und 3	2
V300DL	480 mm	Loch 2 und 4	2
	520 mm	Loch 1 und 3	3



3.4.4 Sitztiefe – Option 4

Dieser Rollstuhltyp hat vier mögliche Sitztiefen, die durch Anpassen der Rahmenkreuzposition (X) und Rückenlehnenverbindung (D) einstellbar sind.

	Sitztiefe	Kreuz- Positionslöcher	Rückenlehnen- Positionslöcher
V500	460 mm	Loch 1 und 3	Position 1
	440 mm (Standard)	Loch 2 und 4	Position 1
	500 mm	Loch 1 und 3	Position 2
	480 mm	Loch 2 und 4	Position 2



3.4.5 Anpassung von Kreuz und Rückenlehnenverbindung

i Die Einstellungen und Teilenummern finden Sie in den folgenden Abschnitten.

Kreuzposition (sofern einstellbar)

1. Entfernen Sie den Clip (10) auf beiden Seiten des Rollstuhls.
2. Bewegen Sie das Kreuz (X) nach vorn/hinten in die gewünschte Position entsprechend den Einstellungen in den Tabellen der vorhergehenden Abschnitte.
3. Bringen Sie die zwei Clips (10) auf beiden Seiten des Rollstuhls wieder an, um das Kreuz in der Position zu fixieren.

Rückenlehnenverbindungsposition

1. Entfernen Sie die zwei Inbusschrauben der Rückenlehnenverbindung auf beiden Seiten des Rollstuhls.
2. Bewegen Sie die Rückenlehnenverbindung (A/B/C/D) nach vorn/hinten in die gewünschte Position entsprechend den Einstellungen in den Tabellen der vorhergehenden Abschnitte.
3. Ziehen Sie die zwei Inbusschrauben auf beiden Seiten des Rollstuhls wieder fest an.
4. Kontrollieren Sie, ob Sitzhöhe und Sitzwinkel korrekt eingestellt sind.

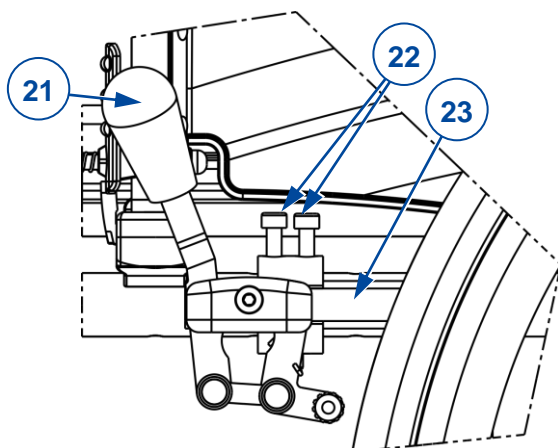
3.5 Feststellbremsen

VORSICHT Verletzungsgefahr

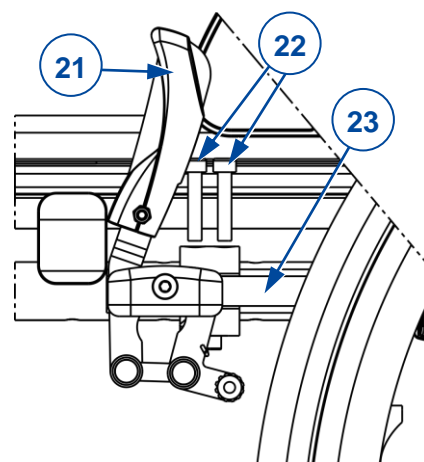
Stellen Sie stets die Feststellbremse ein, nachdem Sie die Hinterradposition verändert haben. Tun Sie dies auch, wenn die Reifen abgenutzt sind, um den Verschleiß auszugleichen.

Stellen Sie die korrekte Bremskraft ein:

1. Lösen Sie die Bremse mit dem Hebel (21; siehe Gebrauchsanweisung).
1. Lösen Sie die Inbusschrauben (22), um die Bremse verschieben zu können.
2. Verschieben Sie die Bremse auf der Führung (23) in die gewünschte Position.
3. Ziehen Sie die Inbusschrauben (22) wieder fest.
4. Kontrollieren Sie, ob die Bremse einwandfrei funktioniert: das Rad ist blockiert, aber die Bremse lässt sich problemlos bedienen. Andernfalls wiederholen Sie die Schritte oben.
5. Wiederholen Sie diese Einstellung bei der zweiten Feststellbremse. Achten Sie darauf, dass beide Bremsen identisch eingestellt sind.



V300	V300DC
V300 30°	V300F
V300XL	V300XR
V300ACT	

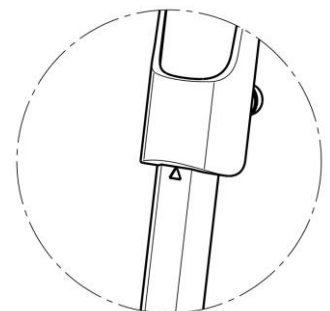


V300DL	V500
--------	------

3.6 Fußstützenlänge

VORSICHT Beschädigungsgefahr

Achten Sie darauf, dass die Fußstützen den Boden nicht berühren. Achten Sie auf einen Sicherheitsabstand von 60 mm zum Boden. Die Fußstütze hat eine Längenbegrenzung, die durch ein Dreieck vorn am Fußstützenrohr gekennzeichnet ist (siehe Abbildung).

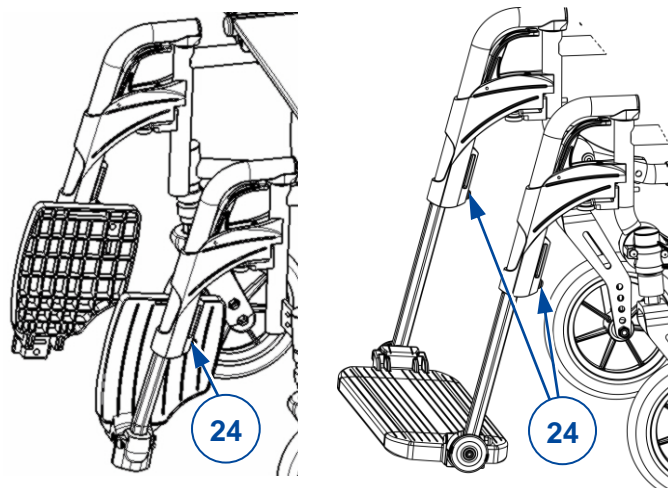


i Die beiden Fußstützen beim V300XL sind miteinander verbunden und werden simultan eingestellt.

DE

Stellen Sie die Länge wie folgt ein:

1. Lösen Sie die Inbusschraube (24) auf der Rückseite der Fußstütze.
2. Stellen Sie die Fußstütze auf die gewünschte Länge ein.
3. Ziehen Sie die Inbusschraube wieder fest.
4. Wiederholen Sie diesen Vorgang bei der anderen Fußstütze. Achten Sie darauf, dass beide Fußstützen identisch positioniert sind.



V300 – V500

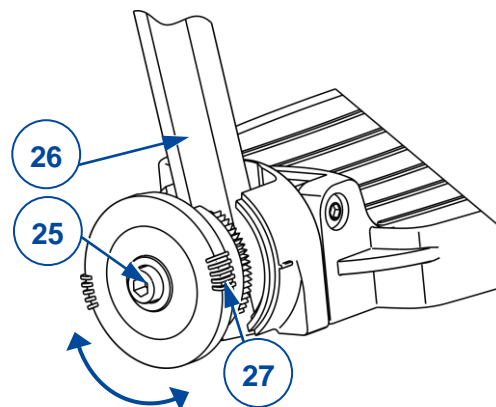
V300 XL

3.7 Fußplattenposition

Die Fußplatte/n hat/haben zwei Positionen: vorn und hinten. Standardmäßig ist jede Fußplatte so eingestellt, dass sich ihre Basisplatte in der hinteren Position befindet.

So bringen Sie die Fußplatte in die vordere Position:

1. Lösen Sie die Inbusschrauben (25) der beiden Fußplatten.
2. Tauschen Sie die linke und die rechte Fußplatte aus.
3. Ziehen Sie die Inbusschrauben (25) wieder fest an.



3.8 Fußplattenwinkel

Stellen Sie den Winkel der Fußplatte an der Rastklemme ein:

1. Lösen Sie die Inbusschraube (25) an der Fußstütze (26).
2. Drehen Sie die Fußplatte in den gewünschten Winkel (80°- 100°). Die Striche (27) an der Rastklemme geben die Winkelpositionen an.
3. Ziehen Sie die Inbusschraube wieder fest an.
4. Wiederholen Sie diesen Vorgang bei der zweiten Fußplatte.

3.9 Armlehnenhöhe und -tiefe (Option 1)

Diese Armlehne hat drei mögliche Höhen- und Tiefeneinstellungen. Um die Höhe anzupassen, werden Abstandshalter hinzugefügt oder entfernt. Um die Tiefe anzupassen, gibt es verschiedene Befestigungslöcher.

Anpassung:

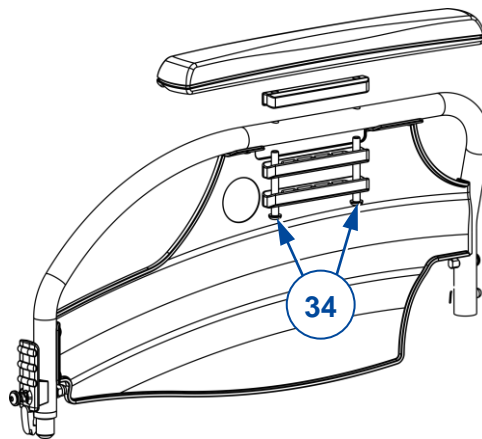
1. Lösen Sie die beiden Inbusschrauben (34).
2. Bringen Sie die entsprechende Anzahl von Abstandshaltern unterhalb und oberhalb der Rahmenrohre an (siehe Tabelle 1).
3. Zur Tiefeneinstellung bringen Sie die Armlehne unter Verwendung der entsprechenden Befestigungslöcher an (siehe Tabelle 2).

Tabelle 1

Höhe Armlehne zu Sitz	Abstandshalter unter dem Rohr	Abstandshalter zwischen Rohr und Armlehne
220 mm (Standard)	2	1
230 mm	1	2
240 mm	0	3

Tabelle 2

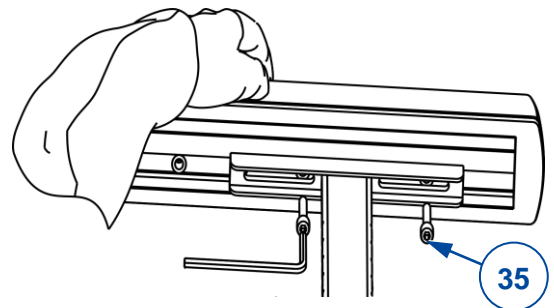
Tiefe der Armlehne	Benutzte Löcher
Vordere Position	Hinten und Mitte
Mittlere Position (Standard)	Loch 2 und 4
Hintere Position	Vorn und Mitte



3.10 Armlehntiefe (Option 2)

Passen Sie die Tiefe der Armlehne wie folgt an (Bereich 120 mm: stufenlos):

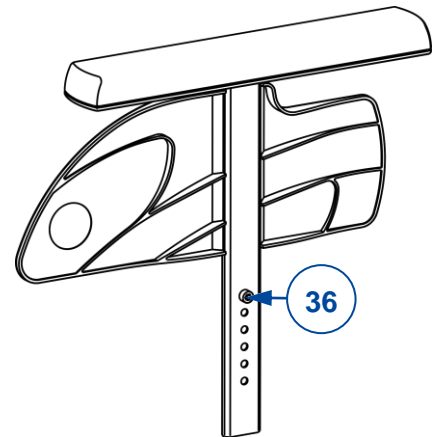
1. Lösen Sie die zwei Inbusschrauben (35) auf beiden Seiten der Armlehne.
2. Verschieben Sie die Armlehne im Bereich der Langlöcher (42,5 mm) nach vorn oder hinten. Sollte das nicht ausreichen, entfernen Sie die Inbusschrauben und bringen die Armlehne unter Verwendung der übrigen Löcher an (drei verfügbare Positionen).
3. Ziehen Sie die Inbusschrauben wieder fest an.
4. Wiederholen Sie diesen Schritt bei der zweiten Armlehne. Achten Sie darauf, dass beide Armlehnen identisch positioniert sind.



3.11 Armlehnenhöhe (Option 3)

Für die Höhe der Armlehne gibt es sechs mögliche Einstellungen:

1. Ziehen Sie die Armlehne aus der Armlehnenhalterung.
2. Lösen Sie die Inbusschraube (36), mit der die Höhe eingestellt wird.
3. Setzen Sie die Schraube in das gewünschte Loch ein.
4. Setzen Sie die Armlehne in die Armlehnenhalterung ein.
5. Überprüfen Sie die Höhe und korrigieren Sie sie gegebenenfalls.
6. Wiederholen Sie diesen Schritt bei der zweiten Armlehne. Achten Sie darauf, dass beide Armlehnen identisch positioniert sind.





Vermeiren GROUP
Vermeirenplein 1 / 15
2920 Kalmthout
BE

website: www.vermeiren.com

Hinweise für den Fachhändler

Diese Gebrauchsanweisung ist Bestand-teil des Produkts und ist bei jeder Produkts auszuhändigen.

Version: C, 2020-09

Basic UDI: 5415174 122106V300*
5415174 122106V500*

Alle Rechte, auch an der Übersetzung, vorbehalten.

Kein Teil der Gebrauchsanweisung darf in irgendeiner Form (Druck, Fotokopie, Mikrofilm oder einem anderen Verfahren) ohne schriftliche Genehmigung des Herausgebers reproduziert oder unter Verwendung elektronischer Systeme verarbeitet, vervielfältigt oder verbreitet werden.

© Vermeiren Group 2020